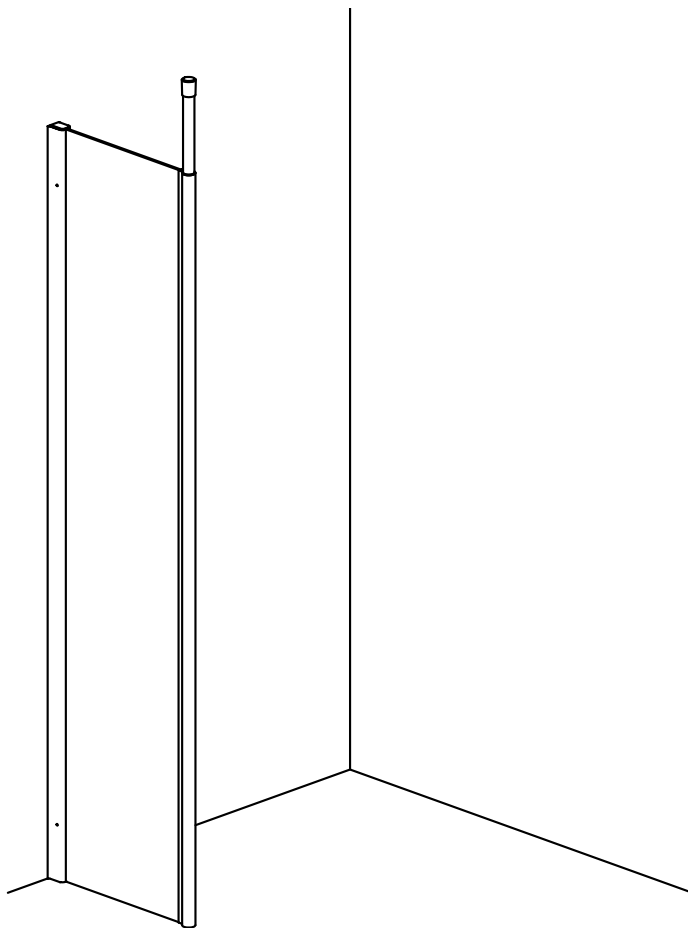


BASIC PRO NELSON

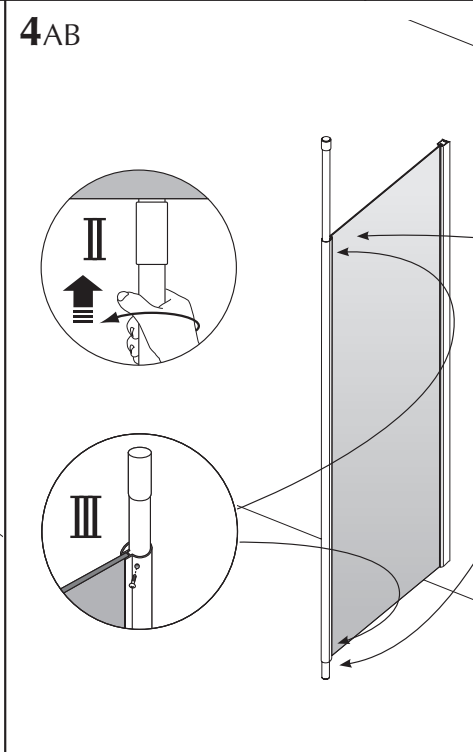
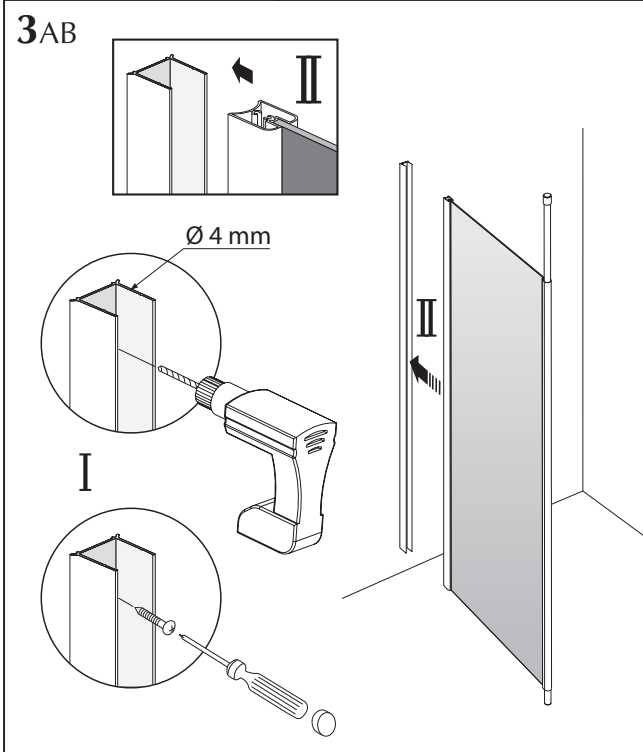
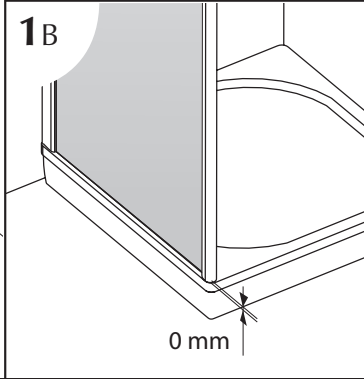
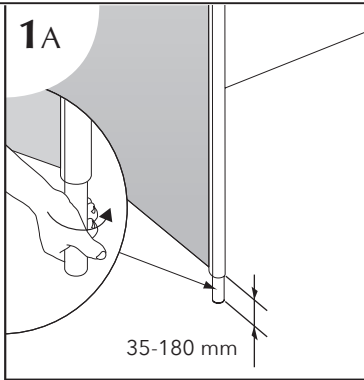
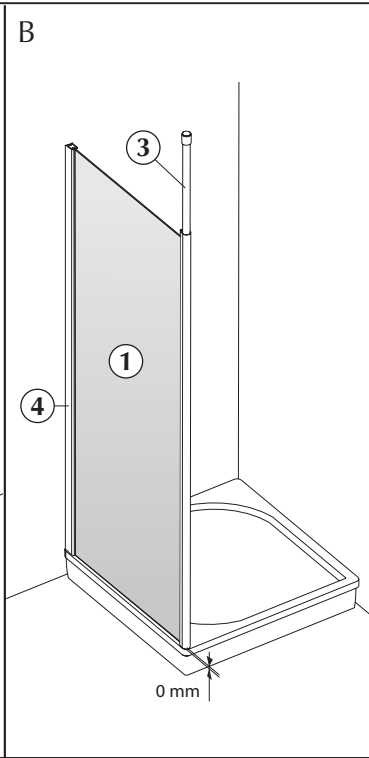
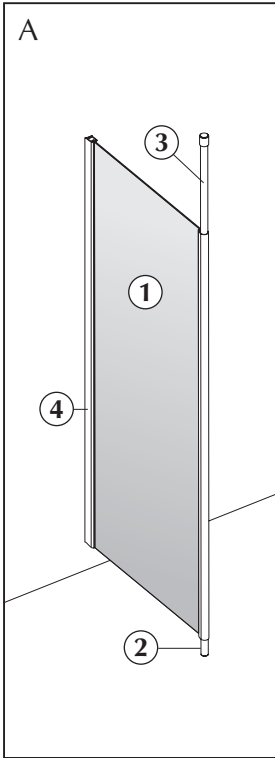
Art.nr 312 023 XX

200824



CE INR SVERIGE AB
Kosterögatan 15
SE-211 24 Malmö
13
EN 14428:2005+A1:2008

INR
ICONIC
NORDIC
ROOMS



TURVALLISUUSMÄÄRÄYKSET | SKYDDSFÖRESKRIFTER



FI – Älä koskaan aseta suojaamatonta lasia kovalle pinnalle.
– Lasinliimaamisen tai silikoinnin jälkeen ei sauma saa joutua vedelle alttiiksi 24 tuntiin.
– Tämä tuote on ns. suihkutiivis rakenne, ei vesitiivis. Saumat ja tiivisteet jne. eivät ole paineistetun veden pitäviä.
– Jatkuvan tuotekehityksen takia voivat jotkut yksityiskohdat poiketa asennusohjeen tiedoista.

SV – Ställ aldrig oskyddade glaskanter mot ett hårt underlag.
– Efter limning/tätning ska silikonet ej utsättas för vatten inom 24 tim.
– Duschen är att betrakta som duschtät, inte vattentät. Att utsätta kritiska punkter med vatten under högt tryck kan därför medföra visst läckage.
– På grund av kontinuerlig produktutveckling kan vissa detaljer skilja sig från monteringsanvisningen.

FI TAKUU

Kaikille BASIC -sarjan tuotteilla on 5 vuoden takuu, joka kattaa mahdolliset valmistusvirheet. Tiivisteet ja magneettilistat eivät kuulu takuun piiriin vaan ne ovat kulutustuotteita.

HOITO-OHJEET

Voitele ovien saranamekanismi vähintään kerran vuo dessa veden kestäväällä rasvalla. Suihkuseinä puhdistetaan vedellä ja kumilastalla tai lasinpesuaineella ja pehmeällä liinalla. Pinttyneeseen likaan suosittelemme etikkipohjaista pesuainetta. Huomioi, että puhdistussienet ja hankaavat puhdistusaineet voivat naarmuttaa sekä lasia että profiileja ja heloja.

KIERRÄTYS

1. Käytä suojalaseja ja -käsineitä.
 2. Irroita tiivisteet lasista.
 3. Aseta sopiva suojus lasin alle.
 4. Napauta yhtä kulmaa vasaralla niin, että lasi rikkoutuu.
HUOM! Käytä suojalaseja ja -hanskoja!
- Lasijäte toimitetaan lasinkierrätykseen.
 - Alumiini ja ruuvit toimitetaan metallinkierrätykseen.
 - Muovilistat ja -osat toimitetaan muovinkierrätykseen.

sv GARANTI

På alla duschväggar i BASIC-serien lämnar vi 5 års garanti mot alla eventuella fabrikationsfel. Tätningsslistor och magnetlister omfattas ej av garantin utan ses som förbrukningsvaror. Vi rekommenderar att lister byts ut årligen för bibehållen fräschör vid normalt bruk.

SKÖTSELRÅD

Gångjärnens rörliga detaljer ska smörjas med vattenfast fett en gång om året. Rengör dagligen duschen med vatten och gummiskrapa. Mot ingrodd smuts rekommenderas för ändamålet avsedda rengöringsmedel som kan köpas i dagligvaruhandeln. Tänk på att svampar och rengöringspasta med slipmedel kan repa såväl glas som metall.

ÅTERTVINNING

1. Använd skyddsglasögon och handskar.
 2. Separera eventuella tätningsslistor från glaset.
 3. Lägg ut någon form av skydd under glaset.
 4. Knacka på hörnet med en hammare så att det går sönder.
- Glas lämnas till glasåtervinning.
 - Beslagen lämnas till metallåtervinning.
 - Plastlister och andra plastdetaljer lämnas till plaståtervinning.

INR Sverige

Kosterögatan 15
211 24 Malmö
Sverige

Tel 0200-38 40 40

info@inr.se
www.inr.se

INR Norge

Fjordgaten 13
3125 Tønsberg
Norge

Tel +47 33 33 02 00

info@inr.no
www.inr.no

INR Suomi

Itsehallintokuja 4
02 600 Espoo
Suomi

Tel 010 209 3300

info@inr.fi
www.inr.fi