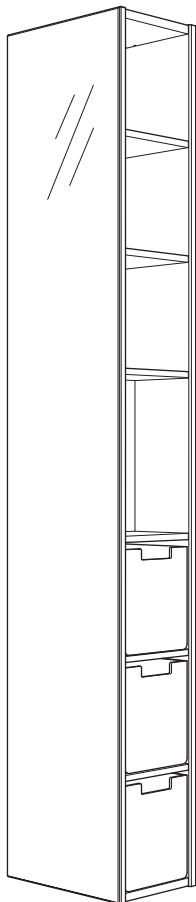


AIR

190318



| | | |
|-----------|---|----|
| SE | INNEHÅLL | |
| | Säkerhetsföreskrifter | 3 |
| | Verktyg | 5 |
| | Montering | 6 |
| | Skötselråd Garanti Återvinning | 10 |
| | Kontakt | 12 |
| EN | CONTENTS | |
| | Safety regulations | 3 |
| | Tools | 5 |
| | Installation | 6 |
| | Maintenance advice Warranty Recycling | 10 |
| | Contact | 12 |
| NO | INNHold | |
| | Sikkerhetsforskrifter | 3 |
| | Verktøy | 5 |
| | Montering | 6 |
| | Vedlikeholdsråd Garanti Resirkulering | 10 |
| | Kontakt | 12 |
| FI | SISÄLLYSLUETTELO | |
| | Turvallisuusmääräykset | 3 |
| | Työkalut | 5 |
| | Asennus | 6 |
| | Hoito-ohjeet Takuu Kierrätys | 10 |
| | Yhteystiedot | 12 |



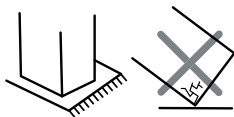
- SE Använd skyddsglasögon vid montering.
EN Goggles are recommended to protect your eyes.
NO Bruk vernebriller ved montering.
FI Käyttäkää suojalaseja asennuksen aikana.
-



- SE Vid montering rekommenderas 2 personer.
EN We recommend that two persons are present at the installation.
NO Vi anbefaler at dere er 2 personer ved montering.
FI Asennukseen suositellaan kahta henkilöä.
-

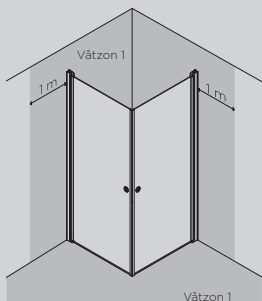


- SE Använd skyddsskor vid montering.
EN Use safety shoes during installation.
NO Bruk vernesko ved montering.
FI Käytä turvakenkiä asennuksessa.
-



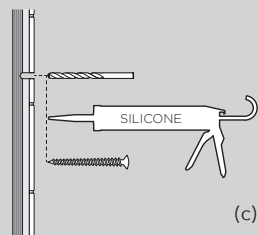
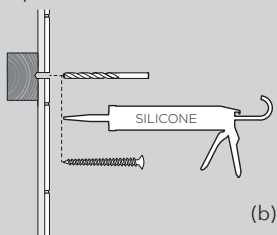
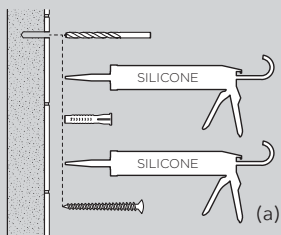
- SE OBS! Sätt alltid ner möbeln på mjukt underlag då kanter och hörn är mycket känsliga.
EN Note! Always set the furniture down on a soft foundation, since edges and corners are very delicate.
NO Sett alltid møbler ned på et mykt underlag da kanter og hjørner er meget sensitive.
FI HUOM! Aseta huonekalut aina tasaiselle pehmeälle alustalle sillä kulmat ja reunat ovat herkkiä rikkoutumaan.

SE Skruvfästningar | Screw fastenings

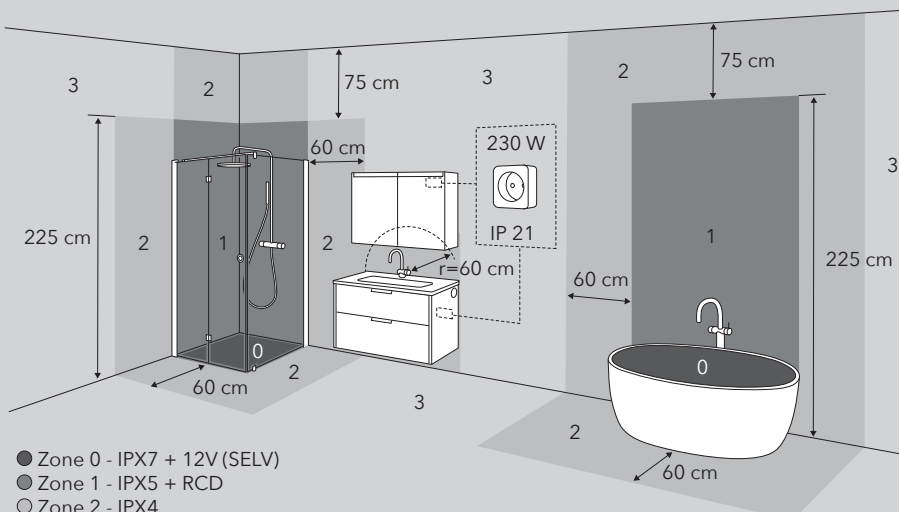


Skruvfästningar i vätzon 1 ska göras i betong eller annan massiv konstruktion (a), träreglar, träkortlingar (b) eller i konstruktion som är provad och godkänd för infästning, till exempel skivkonstruktion (c). Se exempel på godkända konstruktioner på säkervatten.se. Alla infästningar i vätzon 1 och 2 ska tätas. Material för tätning ska fästa mot underlaget och vara vattenbeständigt, mögelresistent och åldersbeständigt.

Screw fastenings should be made in concrete or other solid structure (a), wooden studs, wooden noggings (b) or in structures that have been tested and approved for fastenings, for example a sheet construction (c). Requirements for sealing apply in wet zones 1 and 2. Se examples of construction at säkervatten.se. Sealing materials must be fixed to the underlying layer and must be waterproof, mould-resistant and age-resistant.

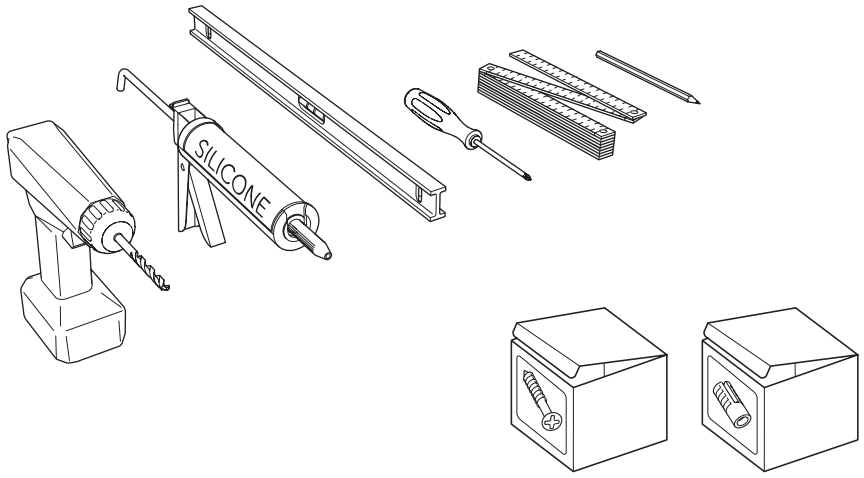


IP-zoner | IP zones

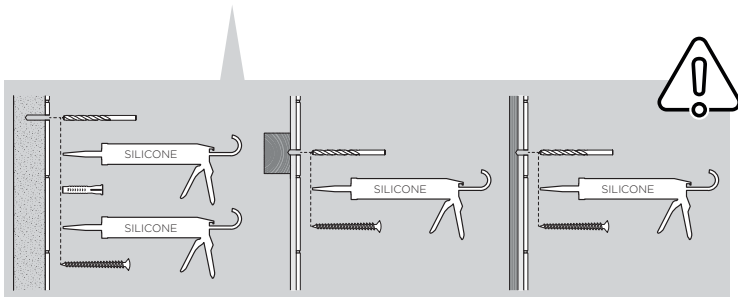
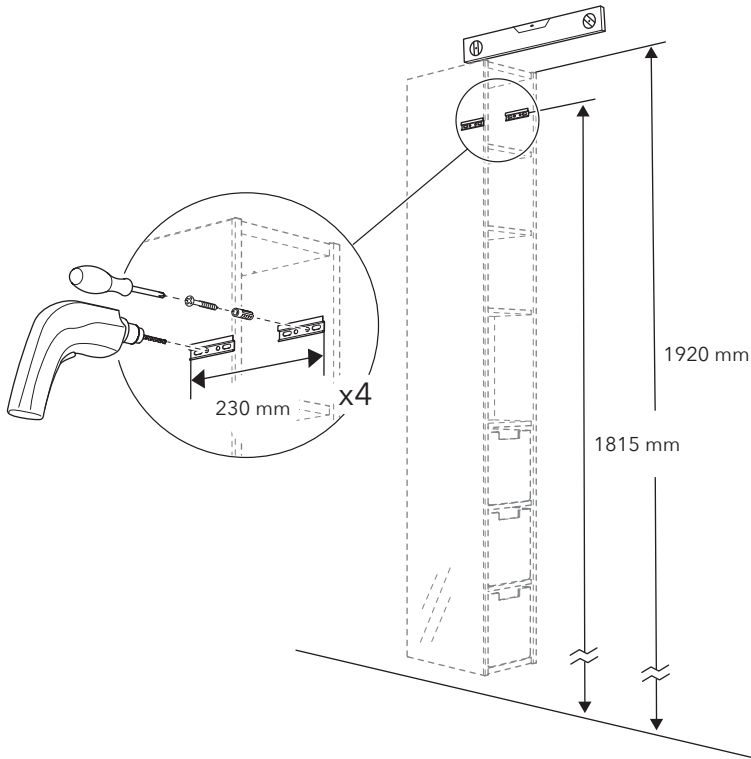


- Zone 0 - IPX7 + 12V (SELV)
- Zone 1 - IPX5 + RCD
- Zone 2 - IPX4
- Zone 3 - IPX1

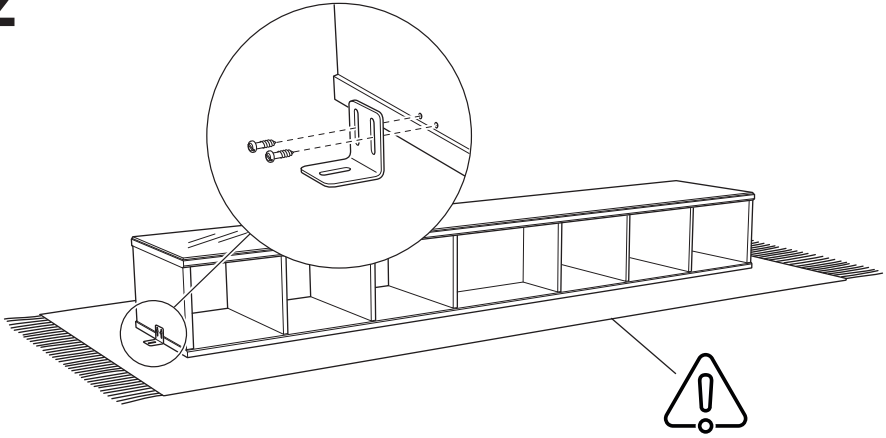
VERKTYG | TOOLS | VÆRKTØJ | VERKTØY | TYÖKALUT



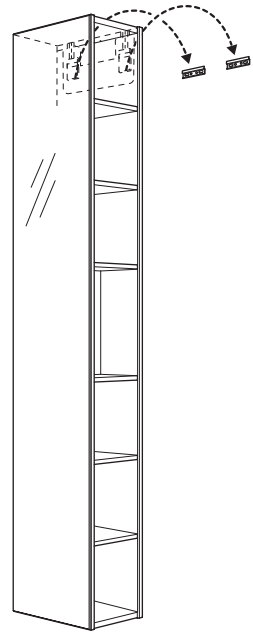
1



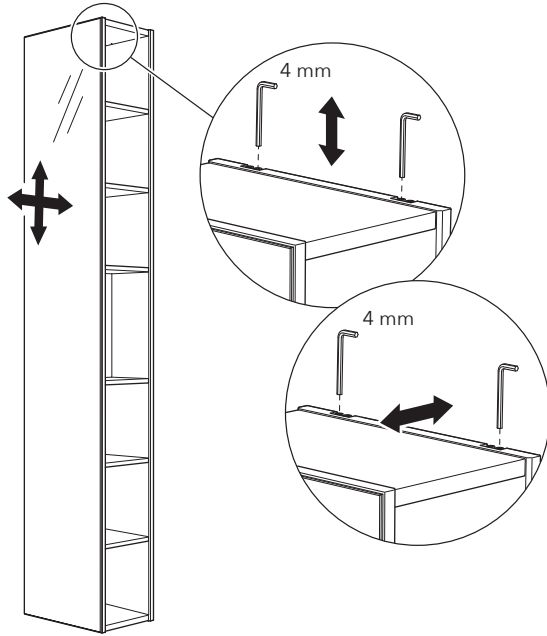
2



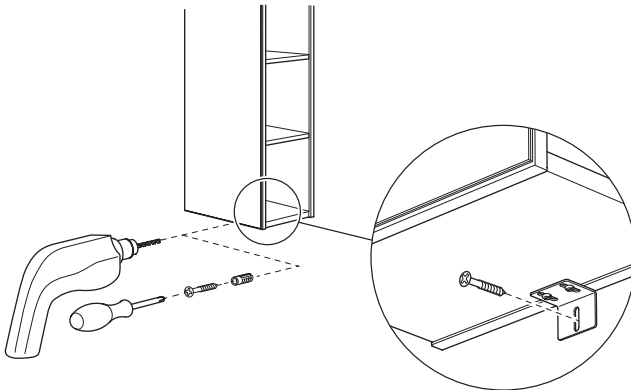
3



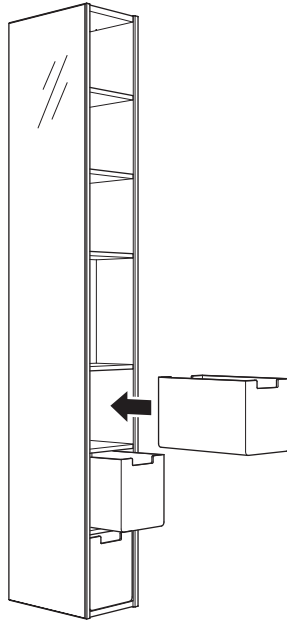
4



5



6



SE SKÖTSELRÅD

Läs gärna mer på inr.se/skotselrad

Testa först på en liten, dold yta om du är osäker på ditt val av rengöringsmetod.

Lackerade träytor

Luckor, lådfronter och stommar rengör du med lätt fuktad trasa och mildt rengöringsmedel. Undvik att använda möbelpolish, rengöringsmedel eller svampar med slip-effekt, ammoniak eller andra starka lösningsmedel. Vatten och stänk bör omedelbart torkas bort med en torr trasa.

Glas- och metallytor

Till speglar och glasytor använder du glasputsmedel och trasa. Till metallytor använder du en lätt fuktad trasa och en mild diskmedelsblandning.

Akrylytor

Vid veckorengöring rekommenderar vi att du använder en mjuk svamp eller trasa tillsammans med mild tvållösning eller annat flytande, pH-neutralt rengöringsmedel. Skölj därefter med rent vatten och torka med en mjuk, torr trasa.

GARANTI

Se inr.se/garanti

ÅTERVINNING

Metall, trä och glas avskiljs och återvinns separat.

EN MAINTENANCE ADVICE

To learn more, please visit inr.se

If in doubt regarding your choice of cleaning method, test first on a small, inconspicuous area.

Lacquered wooden surfaces

Cupboard doors, drawers and frames can be cleaned with a slightly damp cloth and mild detergent. Avoid the use of furniture polish, scourers, abrasive cleaning agents, ammonia or other strong solvents. Water and splashes should be wiped off immediately with a dry cloth.

Glass and metal surfaces

For mirrors and glass surfaces, use nonabrasive glass polish and a cloth. For metal surfaces, use a slightly damp cloth and a mild detergent solution.

Acrylic surfaces

For weekly cleaning, we recommend using a soft sponge or cloth with a mild soap solution or cleaning liquid with neutral pH. Rinse with clean water and wipe dry with a soft, dry cloth.

WARRANTY

See inr.se

RECYCLING

Metal, wood and glass are separated and recycled separately.

NO VEDLIKEHOLDSRÅD

Les gjerne mer på inr.no/vedlikeholdsråd

Prøv først på et lite, skjult område hvis du er usikker på valget av rengjøringsmetode.

Lakkerte treflater

Dører, skuffefronter og skrog rengjør du med en lett fuktet klut og et mildt rengjøringsmiddel. Unngå å bruke møbelpolish, rengjøringsmiddel eller svamper med slipeeffekt, ammoniakk eller andre sterke løsemidler. Vann og sprut bør umiddelbart tørkes av med en tørr klut.

Glass- og metallflater

På speil og glassflater bruker du glasspussemiddel og klut. På metallflater bruker du en lett fuktet klut og en mild oppvaskmiddelblanding.

Akrylflater

I ukerengjøringen anbefaler vi at du bruker en myk svamp eller klut sammen med en mild såpeløsning eller et annet flytende, pH-nøytralt rengjøringsmiddel. Skyll deretter med rent vann, og tørk av med en myk, tørr klut.

GARANTI

Se inr.no/garanti

RESIRKULERING

Metall, tre og glass resirkuleres hver for seg.

FI HOITO-OHJEET

Lue lisää osoitteesta inr.fi/hoito-ohjeet

Jos olet epävarma puhdistusmenetelmän soveltuvuudesta, kokeile sitä ensin pienelle, huomaamattomalle alueelle.

Lakut puupinnat

Kalusteovet, laatikoiden etuosat ja rungot on helppo puhdistaa kostutetulla liinalla ja miedolla puhdistusaineella. Älä käytä huonekalujen kiillotusaineita, hiovia puhdistusaineita tai sieniä, ammoniakkia tai muita voimakkaita liuottimia. Vesi ja roiskeet tulee kuivata heti pois kuivalla liinalla.

Lasi- ja metallipinnat

Puhdista peilit ja lasipinnat lasinpuhdistusaineella ja liinalla. Metallipinnoissa käytetään kevyesti kostutettua liinaa ja mietoa astianpesuaineliuosta.

Akryylipinnat

Viikkosiivouksessa on suositeltavaa käyttää pehmeää sientä tai liinaa ja mietoa saippuuliuosta tai muuta nestemäistä, pH-neutraalia puhdistusainetta. Huuhtele sen jälkeen puhtaalla vedellä ja kuivaa pehmeällä, kuivalla liinalla.

TAKUU

Katso lisätietoja osoitteesta inr.fi/takuu

KIERRÄTYS

Metalli, puu ja lasi erotetaan ja kierrätetään erikseen.

INR Sverige

Kosterögatan 15
211 24 Malmö
Sverige

Tel 0200-38 40 40

info@inr.se
www.inr.se

INR Norge

Fjordgaten 13
3125 Tønsberg
Norge

Tel +47 33 33 02 00

info@inr.no
www.inr.no

INR Suomi

Petikontie 20
01720 Vantaa
Suomi

Tel +358 19 517 730

info@inr.fi
www.inr.fi