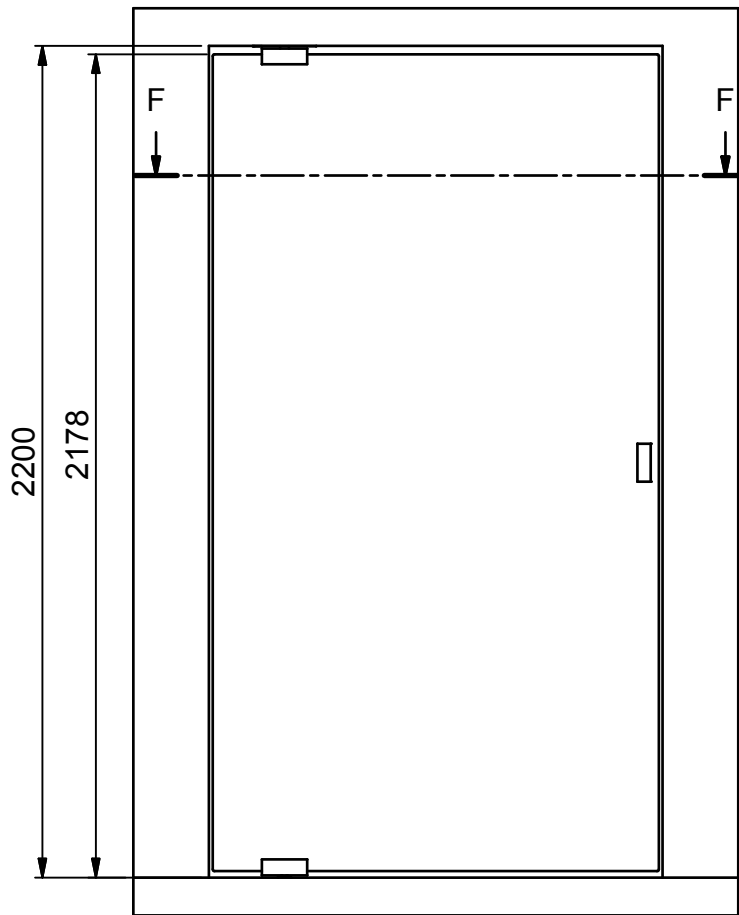


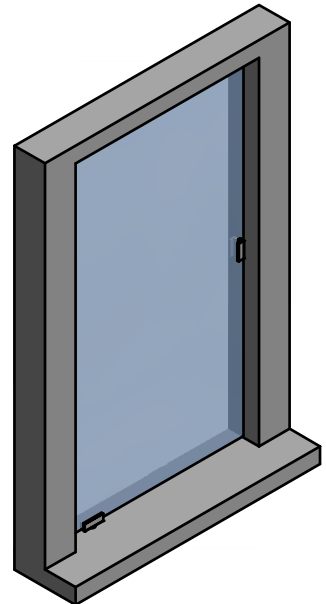
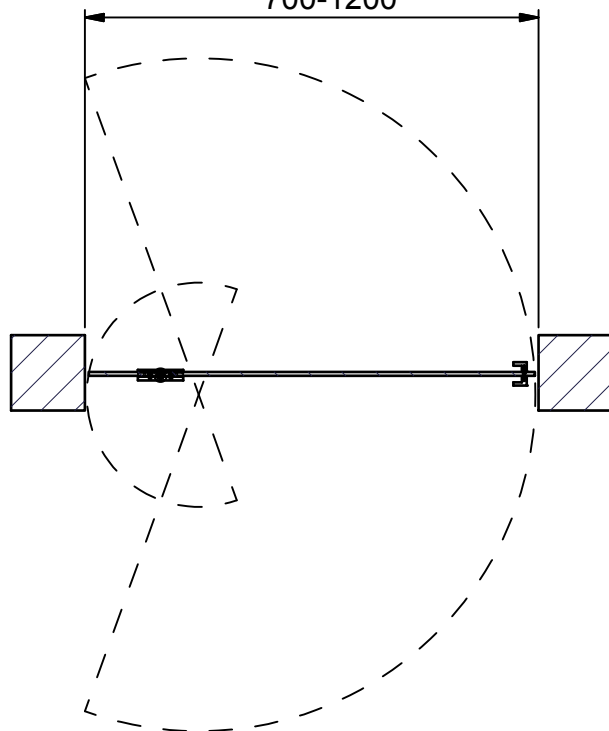
(1 : 20)



F-F (1 : 20)

A

700-1200



INR

Beskrivning
EPIC Model 2+ Left

Ritad av
CJN
Datum
2017-04-24

Ritningsnr
22027.01
Revision
C