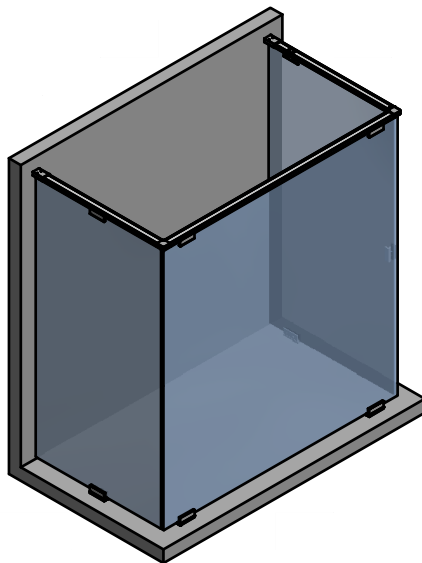
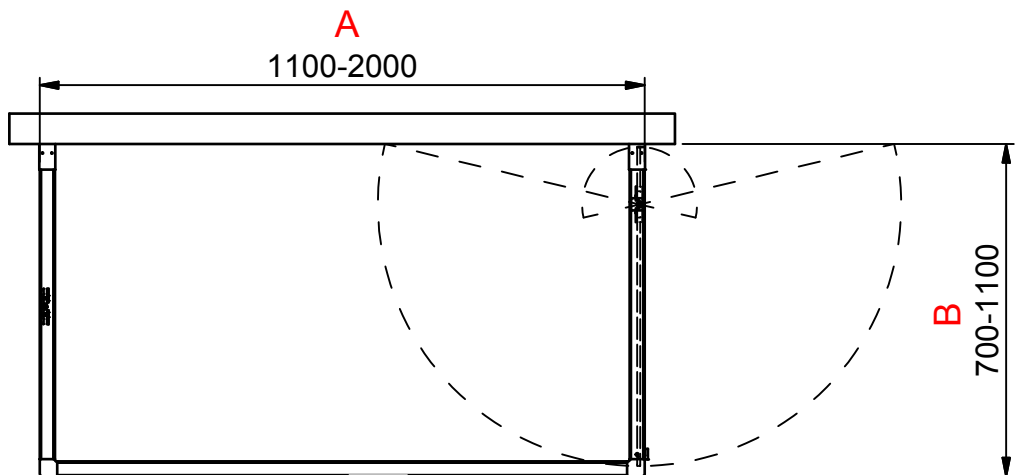
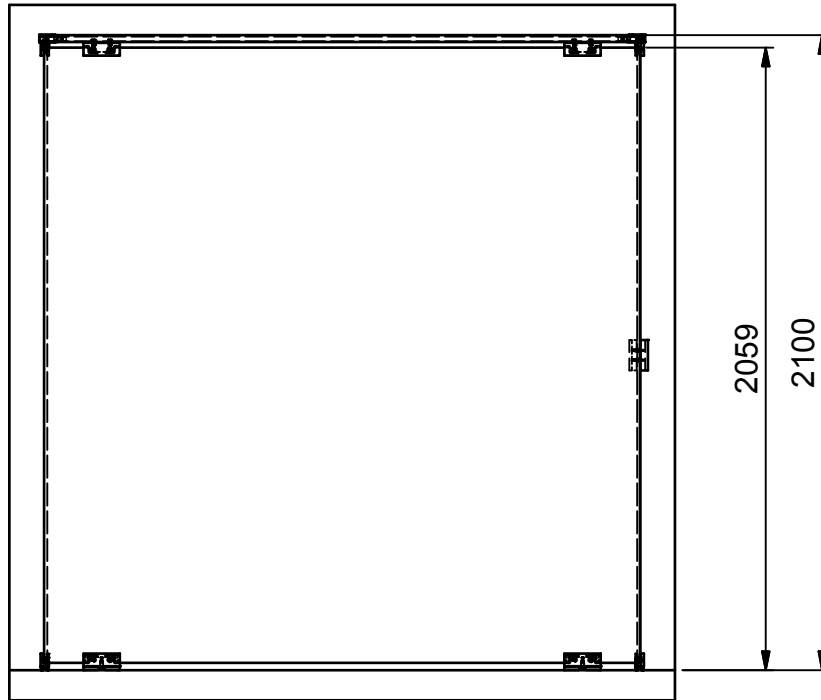


(1 : 25)



INR

Beskrivning
EPIC Model 44 Right

Ritat av
CJN
Datum
2017-04-24

Ritningsnr
22034.01
Revision
C