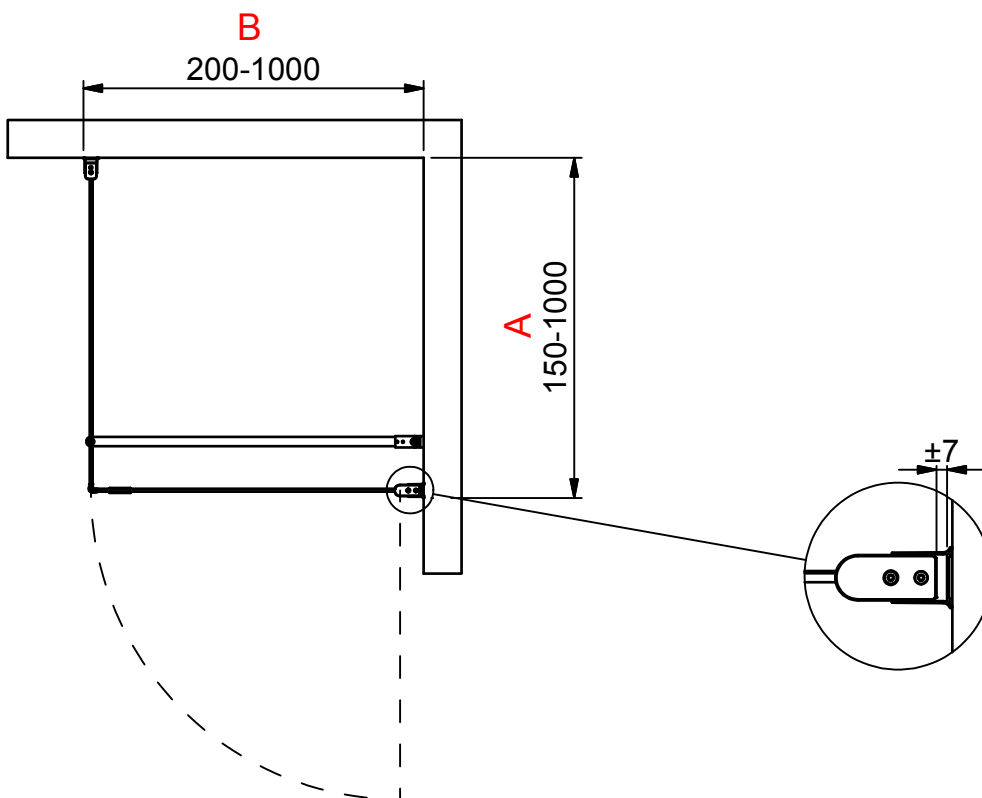
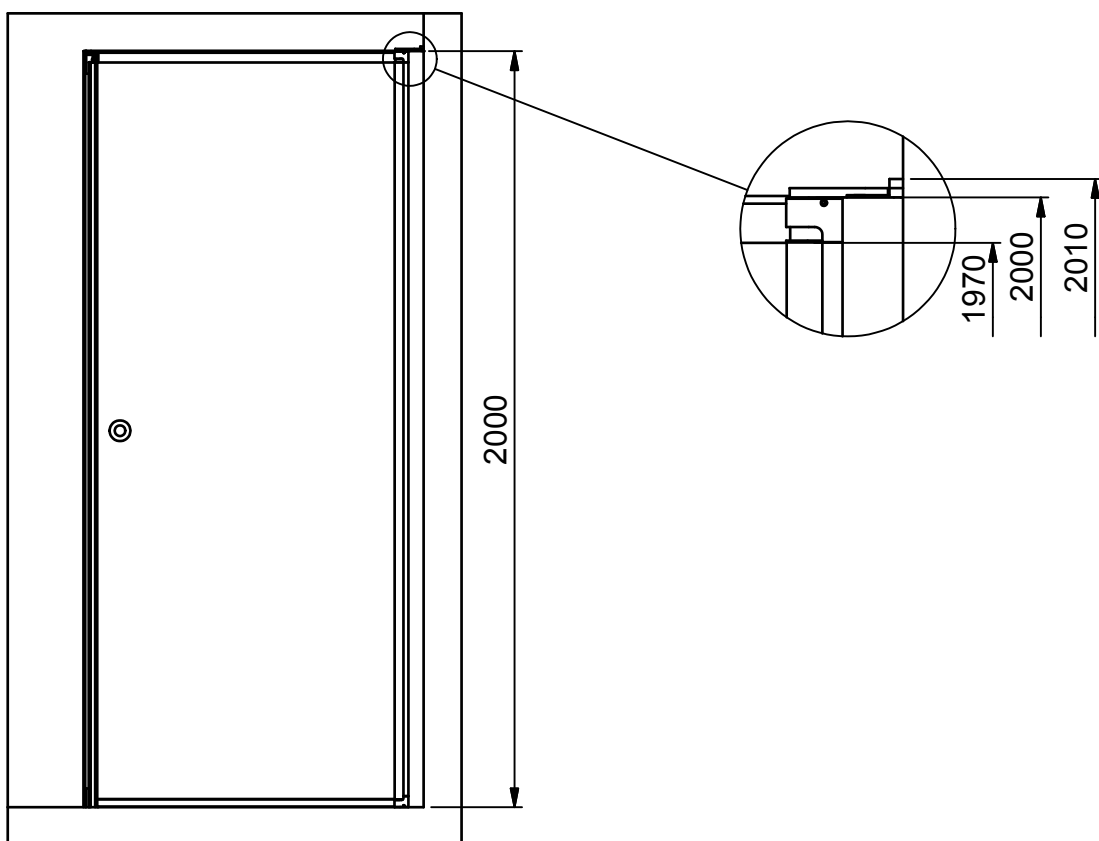


(1 : 20)



INR

Beskrivning
LINC Model 13 Right

Ritat av
CJN
Datum
2017-04-12

Ritningsnr
20018.01
Revision
B