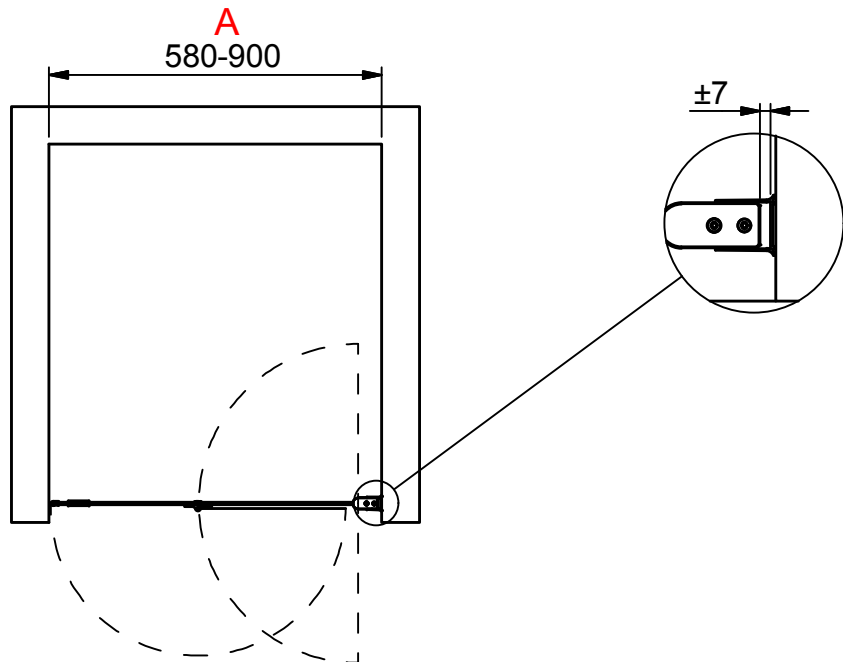
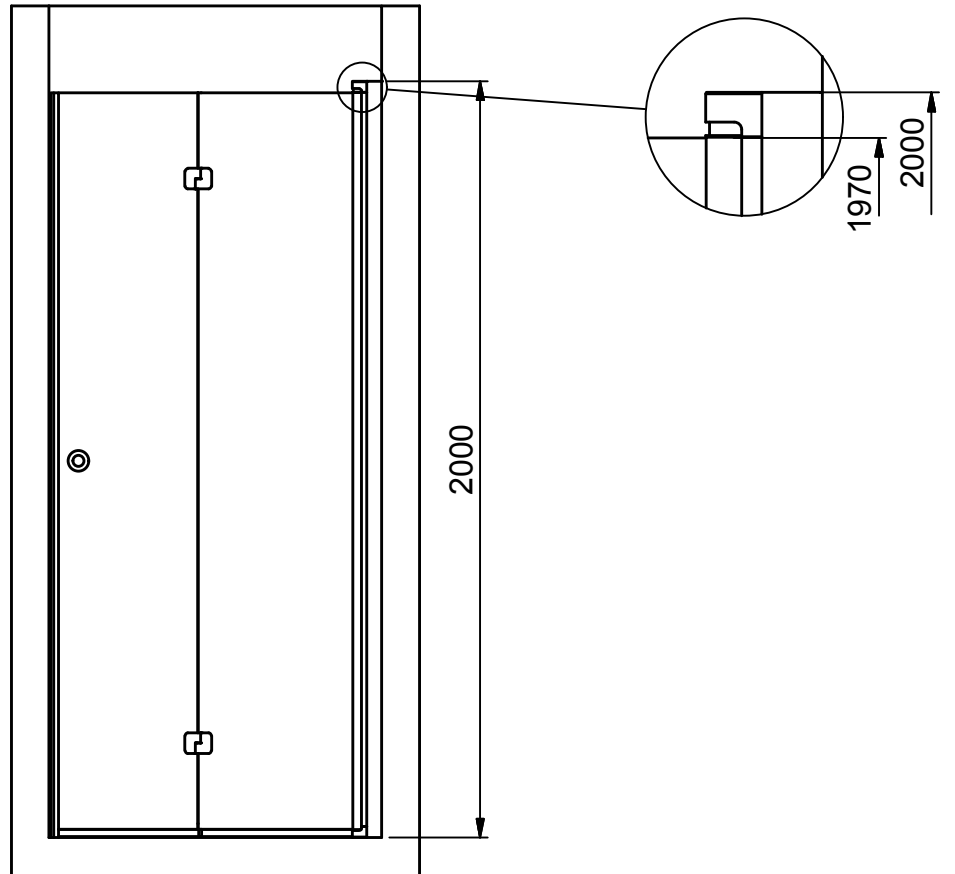


( 1 : 20 )



**INR**

Beskrivning  
SYNC 2 Right

Ritat av  
PKP  
Datum  
2017-04-20

Ritningsnr  
23059.01  
Revision  
C